

Товариство з обмеженою відповідальністю "САМГАЗ"  
вул.Будівельників 6-А м.Рівне УКРАЇНА 33016  
тел. (0362) 622541, факс: 622519, E-mail: office@samgas.com.ua  
код ЄДПРОУ 31299504

## ПРИСТРІЙ 100-А110 Ф ДЛЯ ПРИЄДНАННЯ ЛІЧИЛЬНИКІВ ГАЗУ САМГАЗ

ЕТИКЕТКА  
СМУК.125.14.000 ЕТ

### 1.ПРИЗНАЧЕННЯ

Пристрій 100-А110 Ф для приєднання лічильників газу САМГАЗ (далі за текстом пристрій) призначений для монтажу лічильника газу мембранного САМГАЗ моделі RS/2001-2 або RS/2001-2Р ТУ У 33.2-31299504-001:2008 під час проведення заміни лічильників газу роторного типу, що мають висоту приєднання 100 мм на лічильник мембранний без виконання зварювальних робіт.

Авторські права на конструкцію та спосіб виконання приєднання належать ТОВ "САМГАЗ".

### 2.ТЕХНІЧНІ ХАРАКТЕРИСТИКИ

- |  |            |
|--|------------|
| 2.1 Надлишковий робочий тиск, кРа, не більше | 50         |
| 2.2 Маса пристрою, кг, не більше             | 1,65       |
| 2.3 Габаритні та приєднувальні розміри       | див. мал.1 |

### 3. КОМПЛЕКТ ПОСТАЧАННЯ

3.1 До комплекту постачання входить:

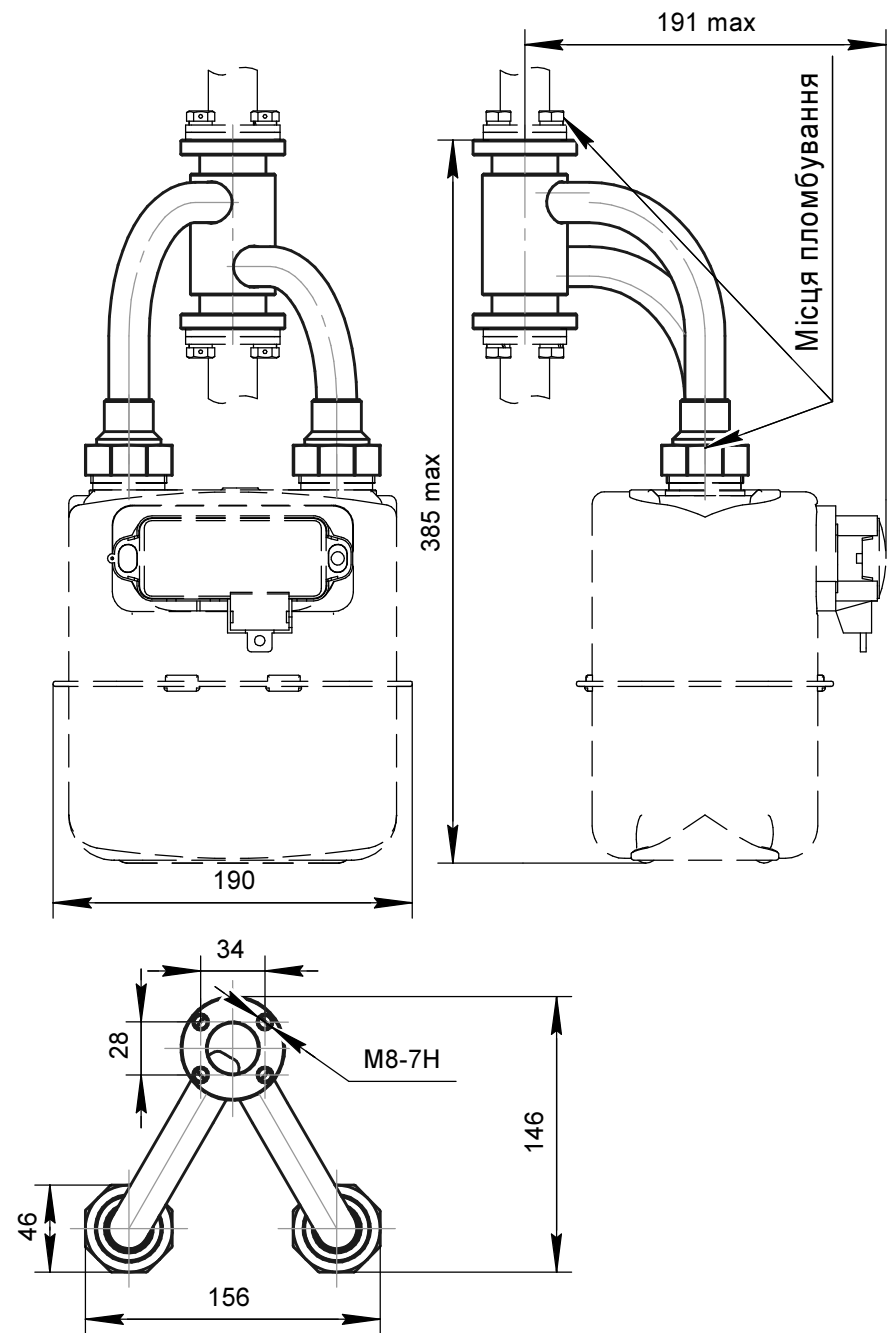
- |  |         |
|--|---------|
| - пристрій 100-А110 Ф  | 1 шт.   |
| - лічильник газу САМГАЗ (модель та типорозмір на замовлення) | 1 шт.   |
| - прокладка ущільнююча                                       | 2 шт.   |
| - етикетка   | 1 прим. |

### 4.СВІДОЦТВО ПРО ПРИЙМАННЯ

Пристрій 100-А110Ф для приєднання лічильників газу мембранних САМГАЗ відповідає вимогам технічної документації підприємства-виробника та визнаний придатним до експлуатації.

Дата виготовлення

Контролер



Мал.1 Габаритні та приєднувальні розміри  
пристрою 100-А110 Ф